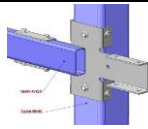



НАИМЕНОВАНИЕ	ЦЕНА
Саморез 4.8*35 окр. 200шт./уп.	780
Саморез 4.8*35 окр. 250шт./уп.	975
Саморез 4.8*35 ЦН 250шт./уп.	650
Саморез 4.8*50 окр. 150шт./уп.	715
Саморез 4.8*50 окр. 200шт./уп.	975
Саморез 4.8*50 ЦН 150шт./уп.	455
Саморез 4.2*16 окр. 1000шт./уп.	1040
Саморез 4.2*16 ЦН 1000шт./уп.	650
Саморез по металлу М5,5*19 с ЭПДМ прокладкой окр. 250шт./уп.	975
Саморез по металлу М5,5*19 с ЭПДМ прокладкой цинк 250шт./уп.	650
Шайба ЭПДМ Н7мм	15
Шайба ЭПДМ Н14мм	20
Комплект крепежа (шуруп 6x50-8шт., шайба ЭПДМ Н7мм-8шт., шайба ЭПДМ Н14мм-4шт.)	160
Комплект крепежа (шуруп 6x50-16шт., шайба ЭПДМ Н7мм-16шт., шайба ЭПДМ Н14мм-8шт.)	320

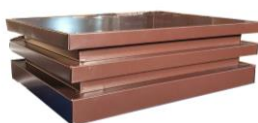
Комплектующие для забора

Наименование		Цена за шт.
X-кронштейн 60x40		80
Заглушка для трубы профильной 60*60мм		11
Заглушка для трубы профильной 40*20мм		5



"Стандартный"

цвет	размер	Цена за шт.							
		от 1	от 11	от 16	от 21	от 26	от 31	от 36	от 41
С полимерным покрытием, стандартные цвета. (3005,6005,8017)	380*380 385*385 390*390	650	600	575	550	525	500	475	450
С текстурированным покрытием (7024,8017)		845	780	748	715	683	650	618	585



"Декоративный"

цвет	размер	Цена за шт.							
		от 1	от 11	от 16	от 21	от 26	от 31	от 36	от 41
С полимерным покрытием, стандартные цвета. (3005,6005,8017)	380*380 385*385 390*390	2000	1950	1900	1850	1800	1750	1700	1650
С текстурированным покрытием (7024,8017)		2600	2535	2470	2405	2340	2275	2210	2145

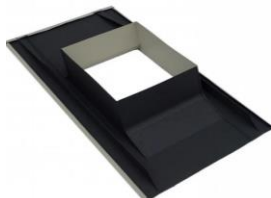
Дымники



"Стандартный"

цвет	размер	Цена за м.п. посадочного места
С полимерным покрытием, стандартные цвета. (3005,6005,8017)	до 700 мм	1500
С текстурированным покрытием (7024,8017)		1950

Обход трубы



**"Обход трубы в технике
двойного фальца"**

цвет	размер	Цена за м.п. посадочного места
С текстурированным покрытием (7024,8017,RR23,RR32,RR2H3)	любой	4500